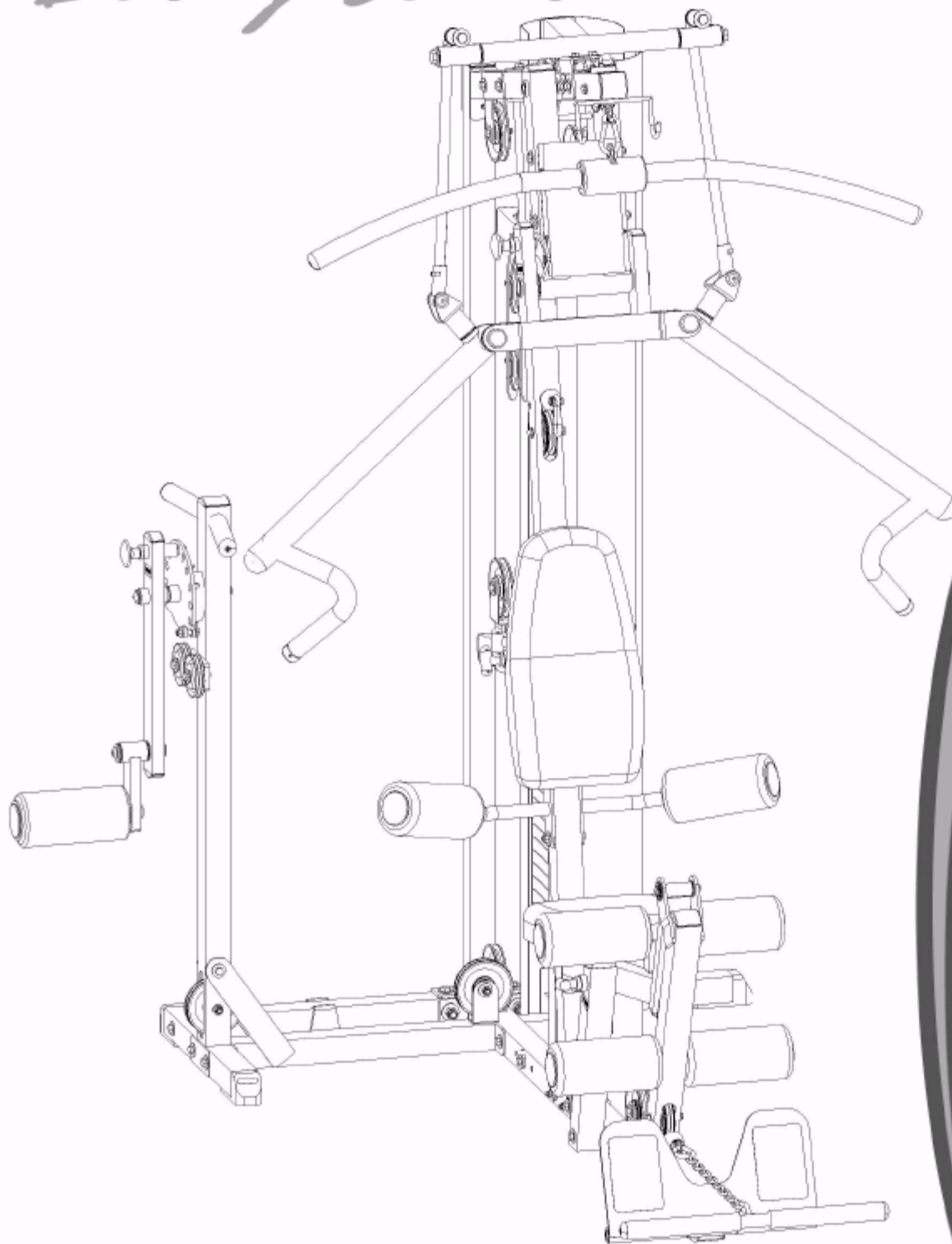


*Body-Solid®*



**Инструкция по сборке**

## ИНСТРУКЦИИ ПО СБОРКЕ G2B

### ИЛЛЮСТРАЦИЯ КРЕПЕЖНЫХ ДЕТАЛЕЙ



D1



D2



D3



D4



D5



D6



D7



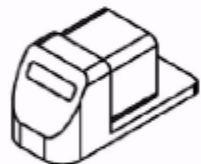
D8



D9



D10



D11

D1. Стальная втулка Ø5/8" x22.5L (8110-011)-----	[4шт.]
D2. Стальная втулка Ø3/4" X8L (8110-014)-----	[2шт.]
D3. ШАЙБА Ø3/4" CU (8520-007)-----	[1шт.]
D4. ШАЙБА Ø1" CU (8520-008)-----	[1шт.]
D5. Стальная втулка Ø10.5 (8530-009)-----	[12шт.]
D6. Пружинный карабин Ø8 (8810-001)-----	[5шт.]
D7. Заглушка 20X40 (9211-008)-----	[1шт.]
D8. Заглушка 25X50 (9211-009)-----	[1шт.]
D9. Заглушка Ø1" (9211-016)-----	[3шт.]
D10. Круглая заглушка Ø1" x1.6T (9211-022)-----	[5шт.]
D11. Концевой колпачок 50x50x1.8t (9211-024)-----	[3шт.]
D12. СТАЛЬНАЯ ЦЕПЬ 10 (8820-006)-----	[1шт.]
D13. НЕЙЛОНОВАЯ ВТУЛКА 60x50 (9211-033)-----	[2шт.]
D14. Ограничительная втулка Ø3/4" (9211-046)-----	[2шт.]
D15. Круглая заглушка Ø50 (9211-074)-----	[2шт.]
D16. Заглушка 25x50 (9211-086)-----	[8шт.]
D17. Заглушка 2"X2" x1.8T (9211-087)-----	[9шт.]
D19. Резиновое кольцо 2"x2" (9212-010)-----	[3шт.]
D20. Резиновый наконечник 2"x2" (9214-002)-----	[3шт.]
D21. Нейлоновая шайба 3" (9214-008)-----	[4шт.]
D22. Круглая заглушка Ø1" x2.5t (9260-021)-----	[6шт.]
D23. Резиновая подушка 38x38 (9310-001)-----	[1шт.]
D24. Резиновое кольцо Ø55 (9310-027)-----	[2шт.]
D25. Резиновая подушка 95X140L (9310-035)-----	[4шт.]
D26. Эластичный ремень с наклейкой (9630-056)-----	[1шт.]
D27. ПЛЕЧЕВОЙ РЕМЕНЬ (ACH-16)-----	[1шт.]
D28. РЕМЕНЬ ЛОДЫЖКИ (50NAS2)-----	[1шт.]
D29. Верхняя пластина (8400-006)-----	[1шт.]



D12



D15



D21



D24



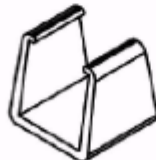
D27



D13



D16



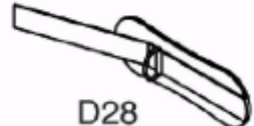
D19



D22



D25



D28



D14



D17



D20



D23



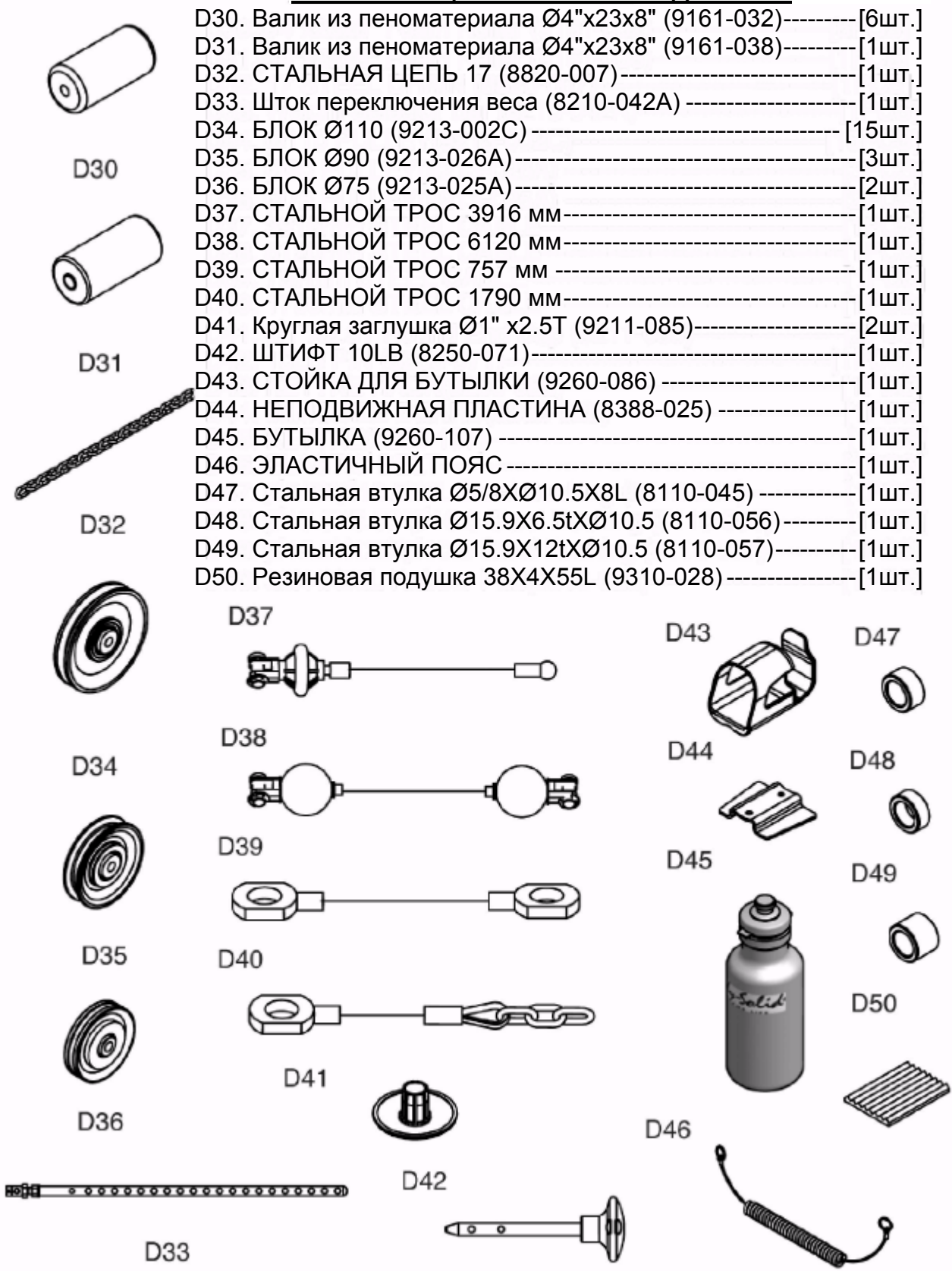
D26



D29

## ИНСТРУКЦИИ ПО СБОРКЕ G2B

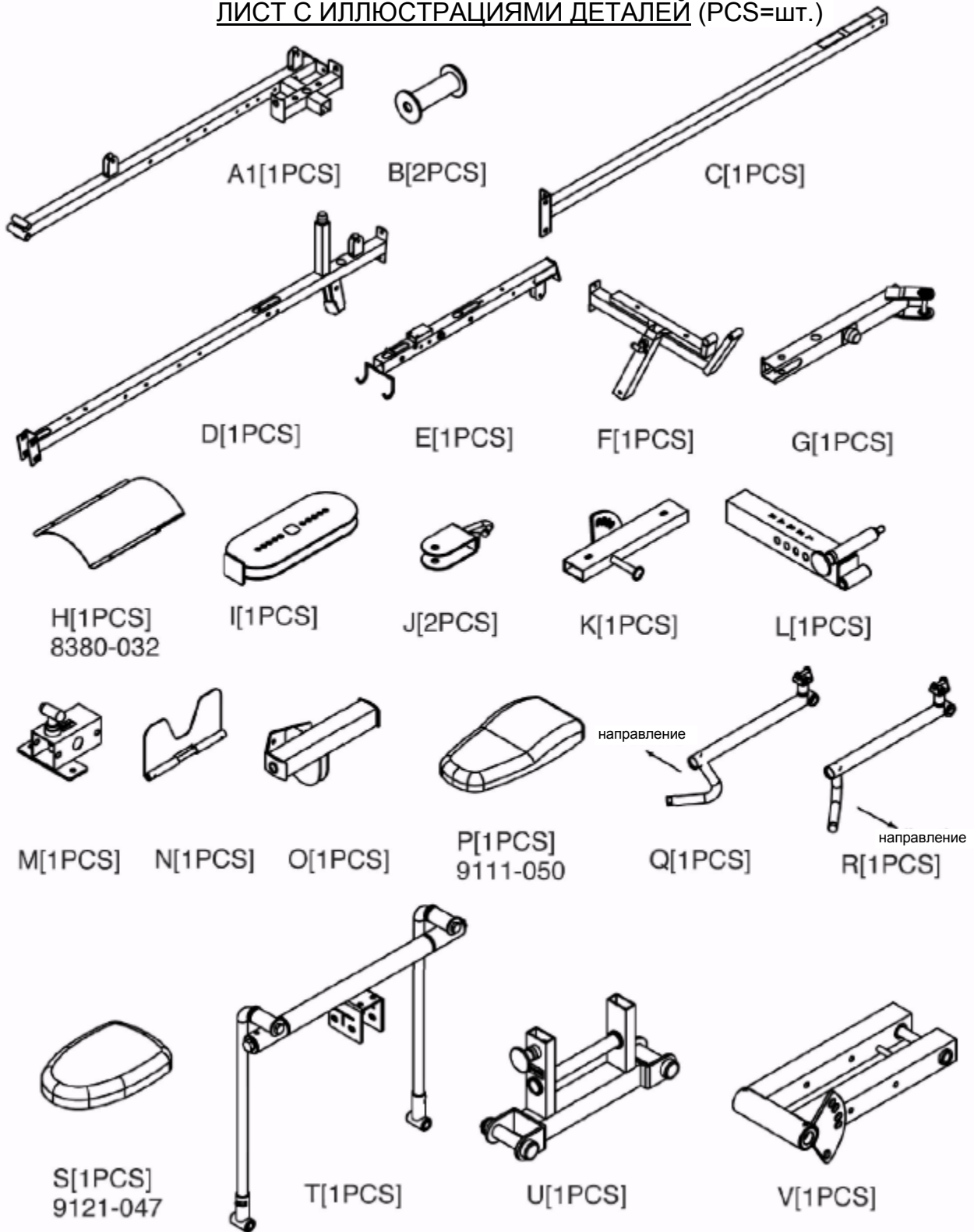
### ИЛЛЮСТРАЦИЯ КРЕПЕЖНЫХ ДЕТАЛЕЙ



- D30. Валик из пеноматериала Ø4"x23x8" (9161-032)-----[6шт.]
- D31. Валик из пеноматериала Ø4"x23x8" (9161-038)-----[1шт.]
- D32. СТАЛЬНАЯ ЦЕПЬ 17 (8820-007)-----[1шт.]
- D33. Шток переключения веса (8210-042A)-----[1шт.]
- D34. БЛОК Ø110 (9213-002С)-----[15шт.]
- D35. БЛОК Ø90 (9213-026А)-----[3шт.]
- D36. БЛОК Ø75 (9213-025А)-----[2шт.]
- D37. СТАЛЬНОЙ ТРОС 3916 мм-----[1шт.]
- D38. СТАЛЬНОЙ ТРОС 6120 мм-----[1шт.]
- D39. СТАЛЬНОЙ ТРОС 757 мм-----[1шт.]
- D40. СТАЛЬНОЙ ТРОС 1790 мм-----[1шт.]
- D41. Круглая заглушка Ø1" x2.5Т (9211-085)-----[2шт.]
- D42. ШТИФТ 10LV (8250-071)-----[1шт.]
- D43. СТОЙКА ДЛЯ БУТЫЛКИ (9260-086)-----[1шт.]
- D44. НЕПОДВИЖНАЯ ПЛАСТИНА (8388-025)-----[1шт.]
- D45. БУТЫЛКА (9260-107)-----[1шт.]
- D46. ЭЛАСТИЧНЫЙ ПОЯС-----[1шт.]
- D47. Стальная втулка Ø5/8XØ10.5X8L (8110-045)-----[1шт.]
- D48. Стальная втулка Ø15.9X6.5tXØ10.5 (8110-056)-----[1шт.]
- D49. Стальная втулка Ø15.9X12tXØ10.5 (8110-057)-----[1шт.]
- D50. Резиновая подушка 38X4X55L (9310-028)-----[1шт.]

# ИНСТРУКЦИИ ПО СБОРКЕ G2B

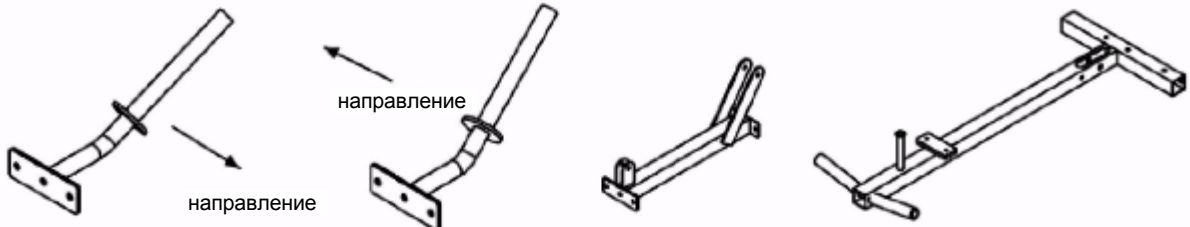
ЛИСТ С ИЛЛЮСТРАЦИЯМИ ДЕТАЛЕЙ (PCS=шт.)





# ИНСТРУКЦИИ ПО СБОРКЕ G2B

## ЛИСТ С ИЛЛЮСТРАЦИЯМИ ДЕТАЛЕЙ (PCS=ШТ.)

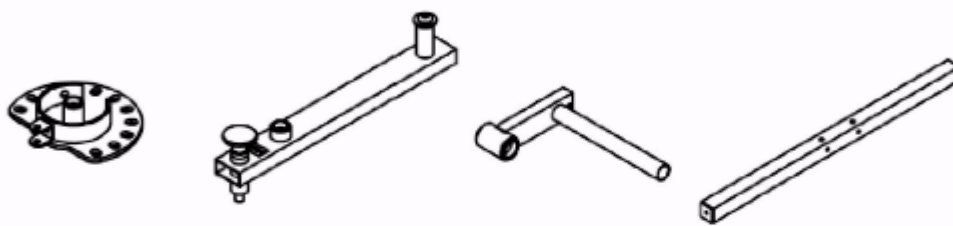


W[1PCS]

X[1PCS]

Y[1PCS]

Z[1PCS]

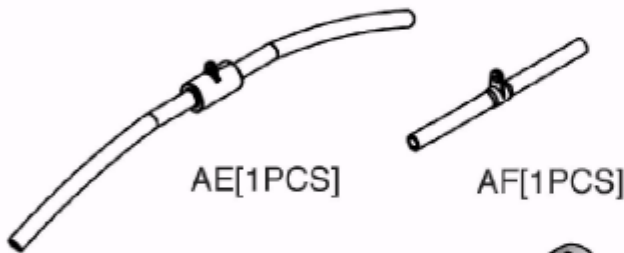


AA[1PCS]

AB[1PCS]

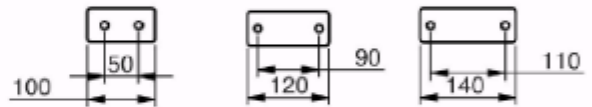
AC[1PCS]

AD[1PCS]



AE[1PCS]

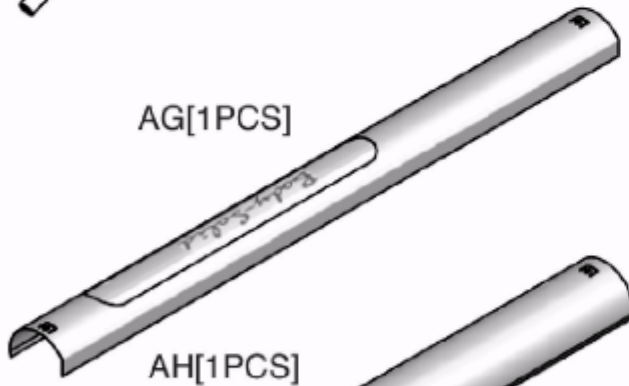
AF[1PCS]



AI[1PCS]  
8312-049

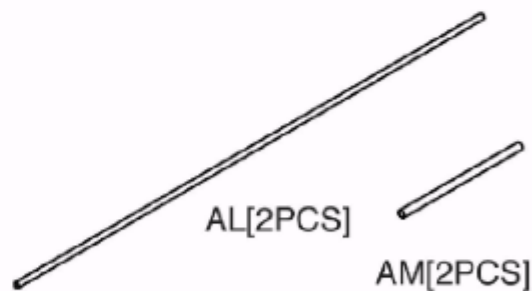
AJ[2PCS]  
8312-089

AK[2PCS]  
8312-090



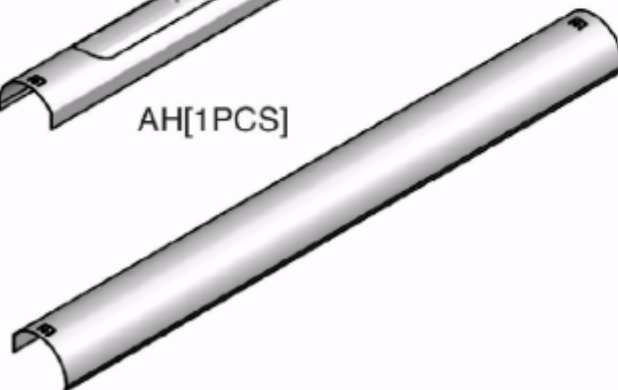
AG[1PCS]

AH[1PCS]



AL[2PCS]

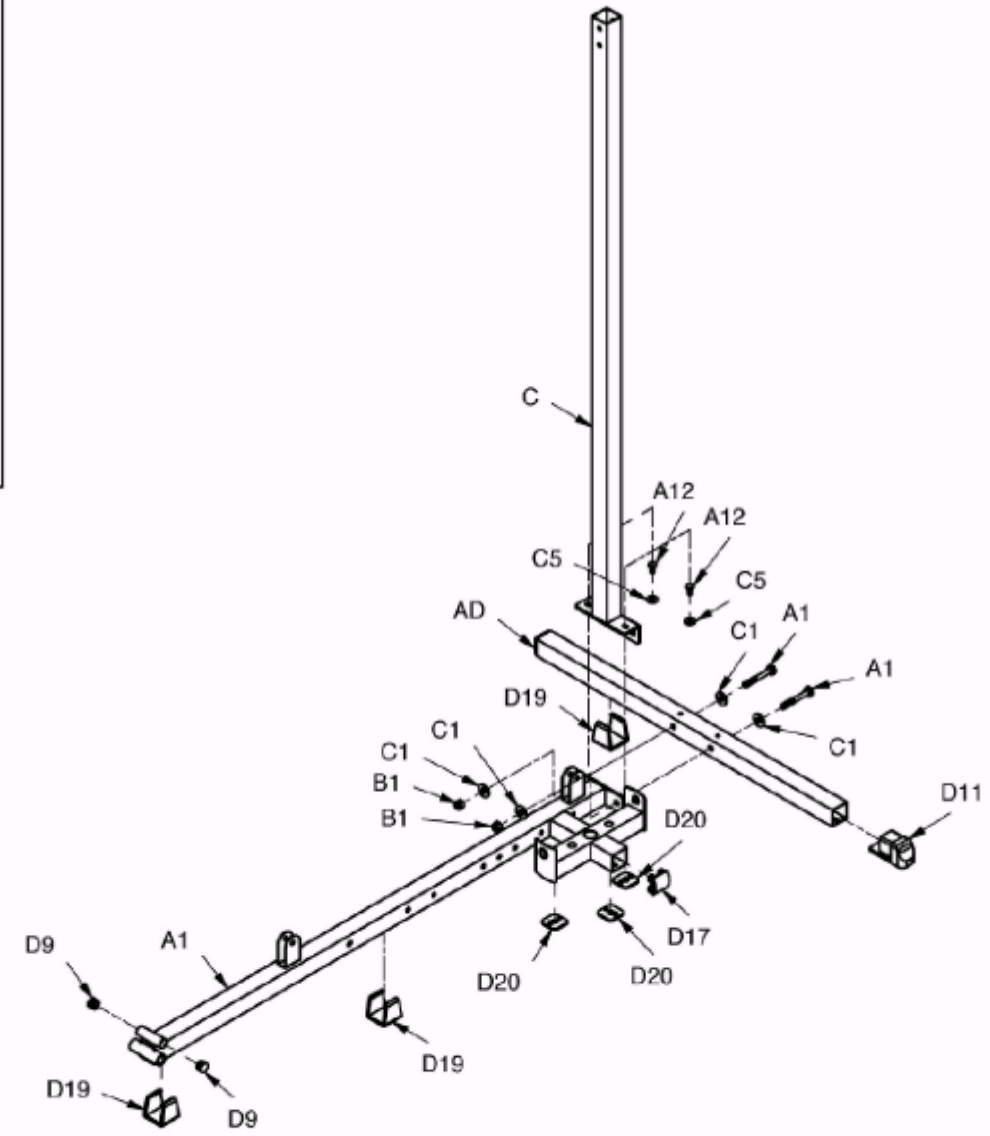
AM[2PCS]



AN[1PCS]  
8341-051

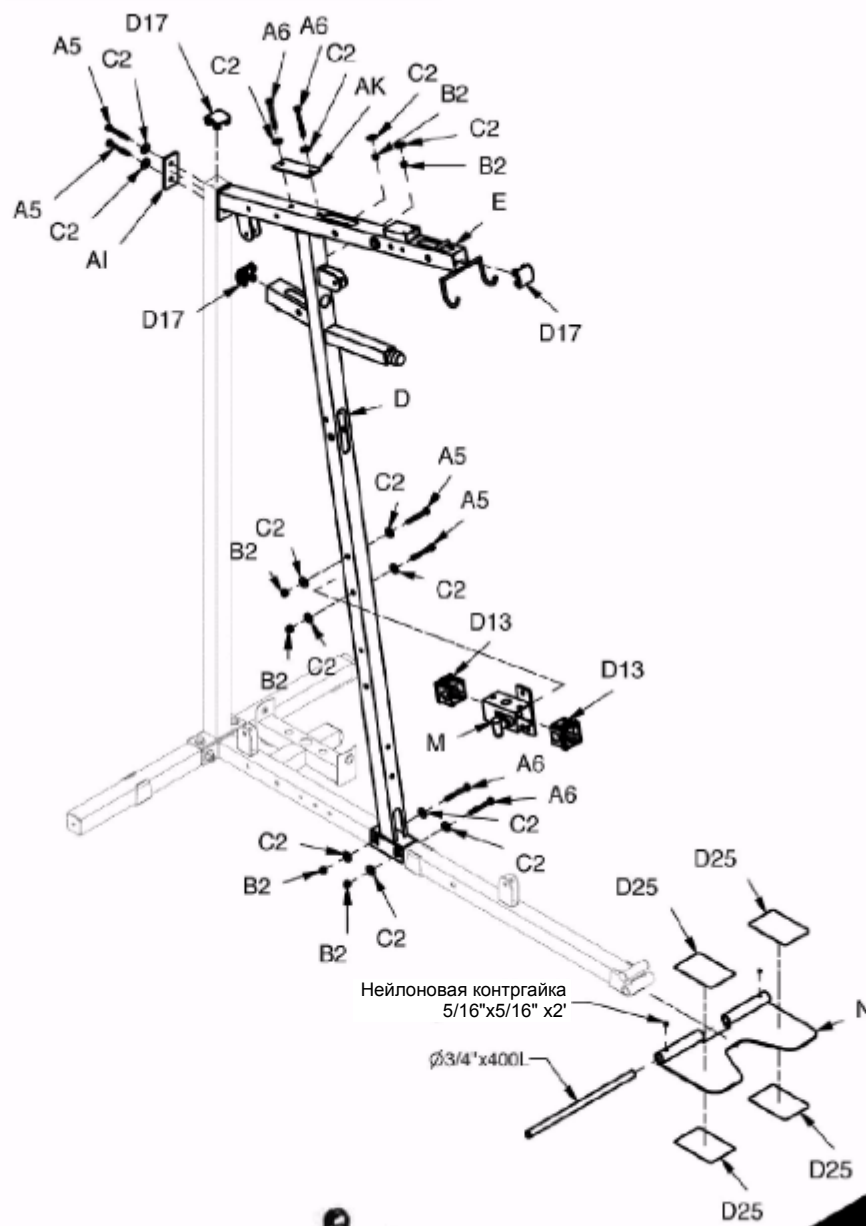


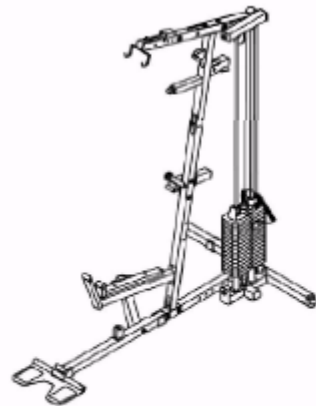
Выше показан ШАГ 1 в собранном виде



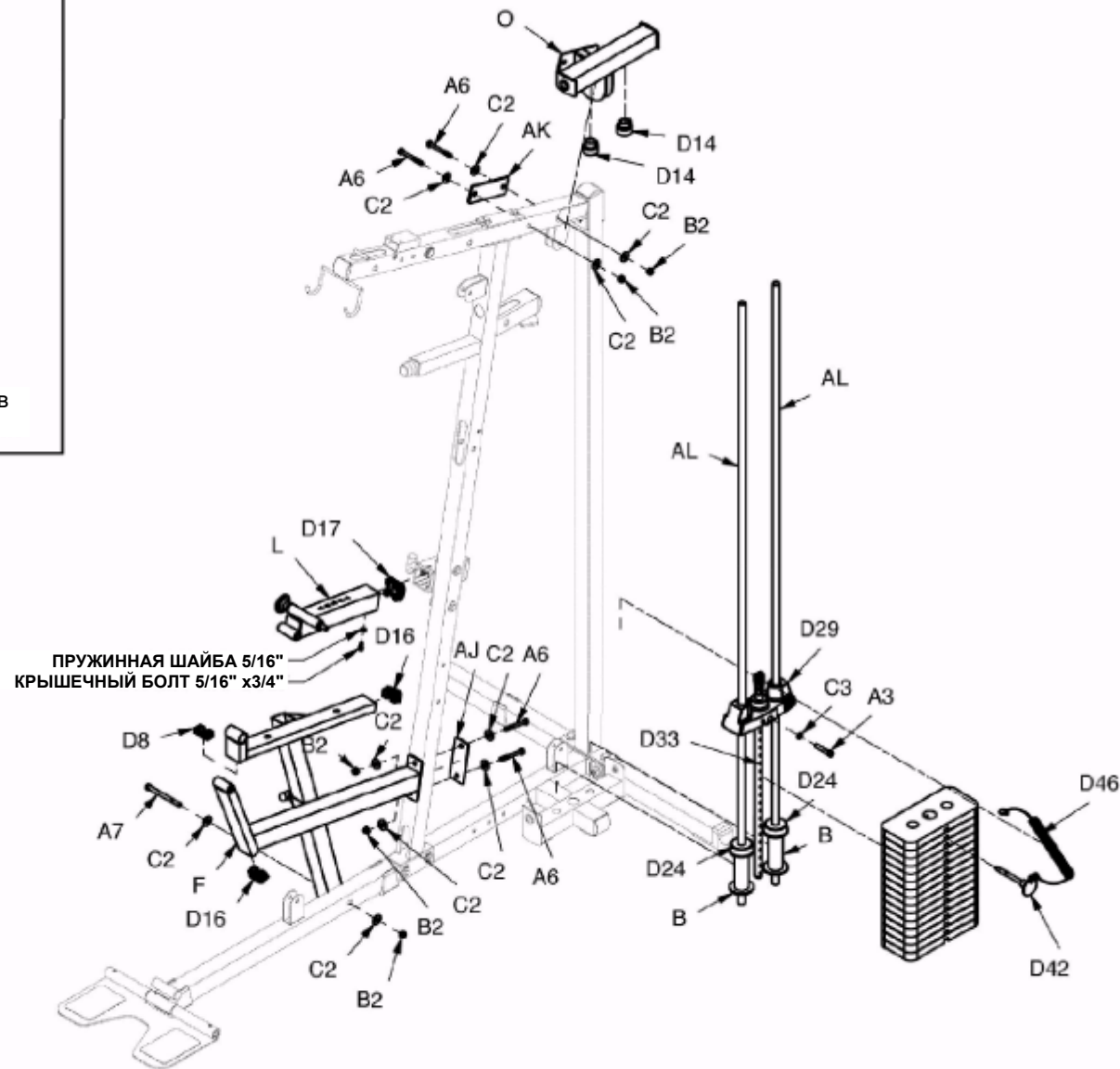


Выше показан ШАГ 2 в собранном виде





Выше показан ШАГ 3 в собранном виде

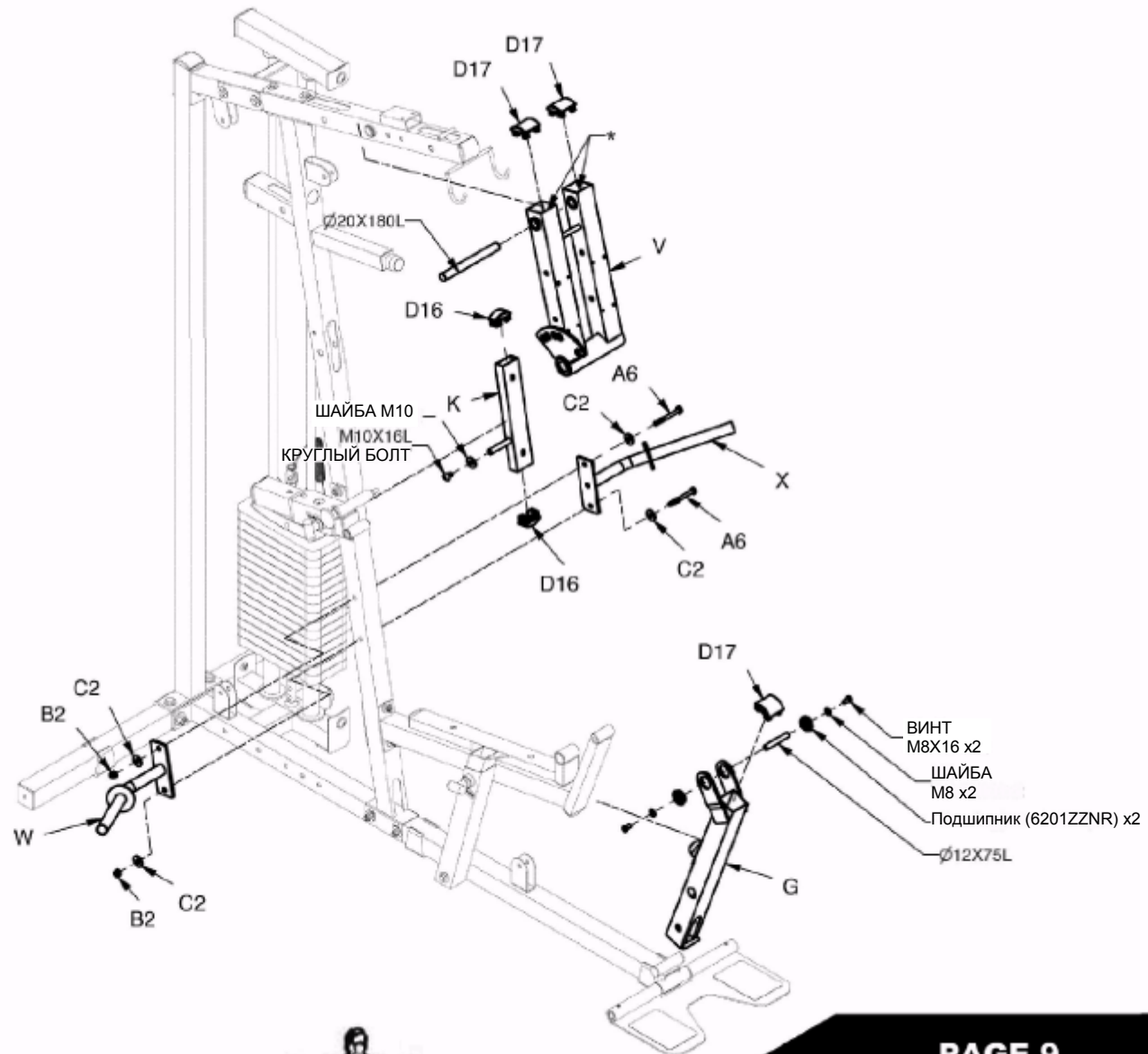




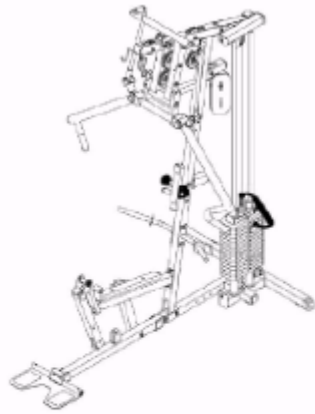


Выше показан ШАГ 4 в собранном виде

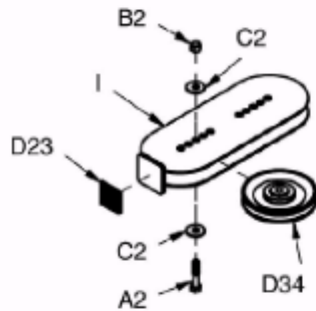
\*:ЧТОБЫ СНЯТЬ ВАЛ, НЕОБХОДИМО  
ОСЛАБИТЬ ОБА УСТАНОВОЧНЫХ БОЛТА



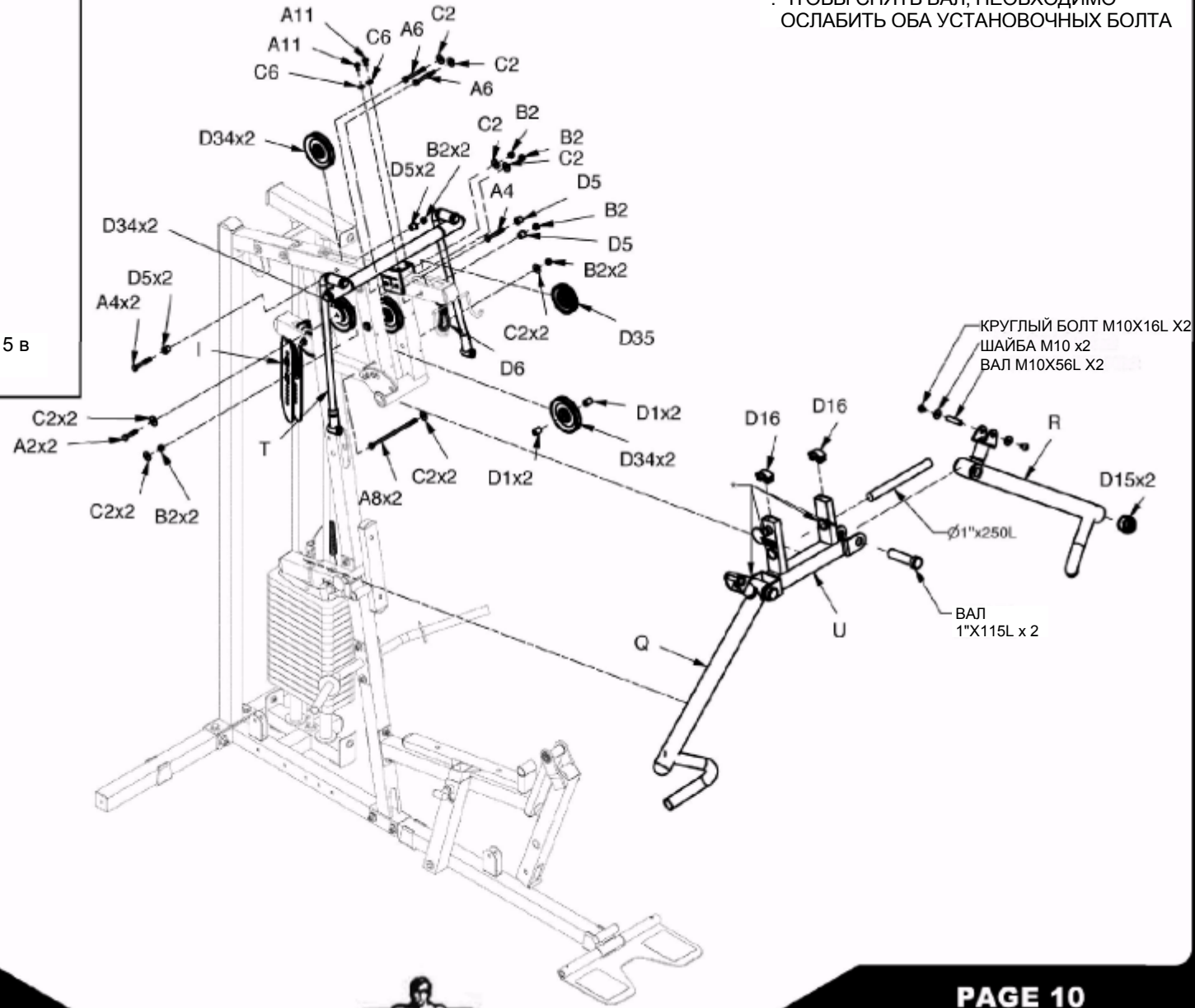
\*: ЧТОБЫ СНЯТЬ ВАЛ, НЕОБХОДИМО  
 ОСЛАБИТЬ ОБА УСТАНОВОЧНЫХ БОЛТА



Выше показан ШАГ 5 в собранном виде



ДЕТАЛЬ I



## Иллюстрация установки троса

Внимание:

Головка троса Ø8

A13

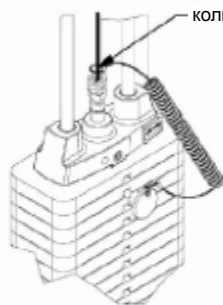
Винт M4

A17

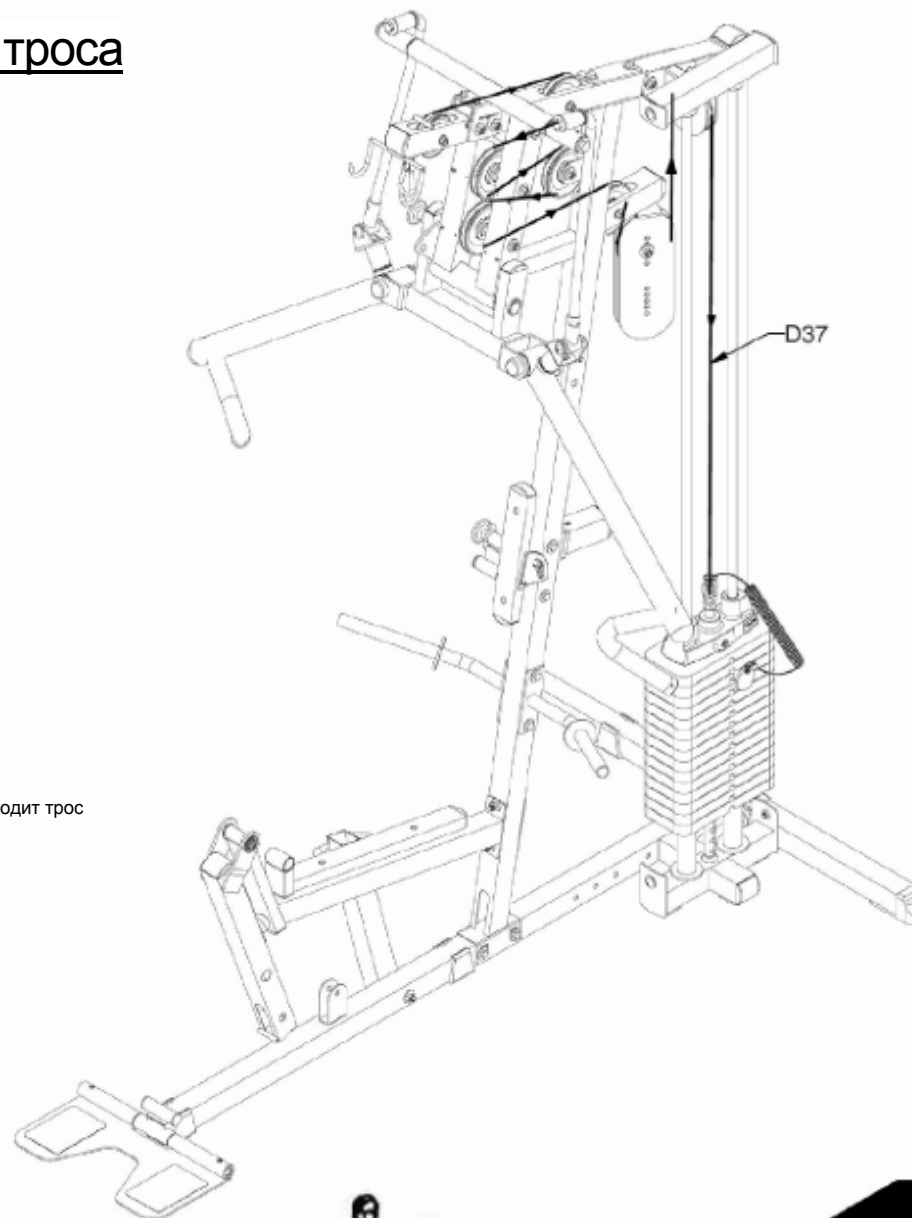
Шток переключения

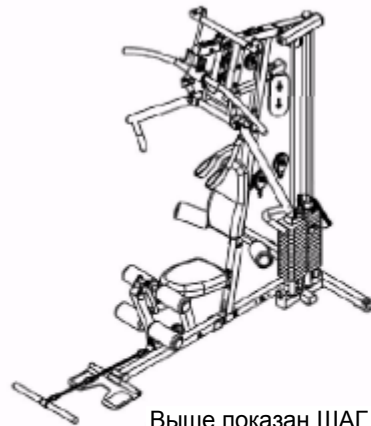
B5

кольцо через которое проходит трос



ДЕТАЛЬ А

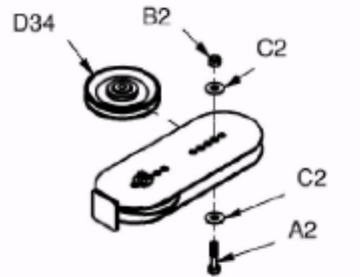




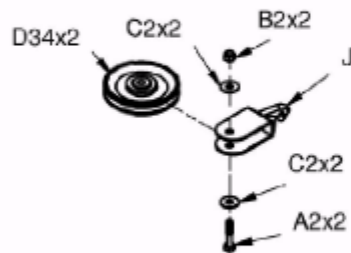
Выше показан ШАГ 6 в собранном виде

**Внимание:**

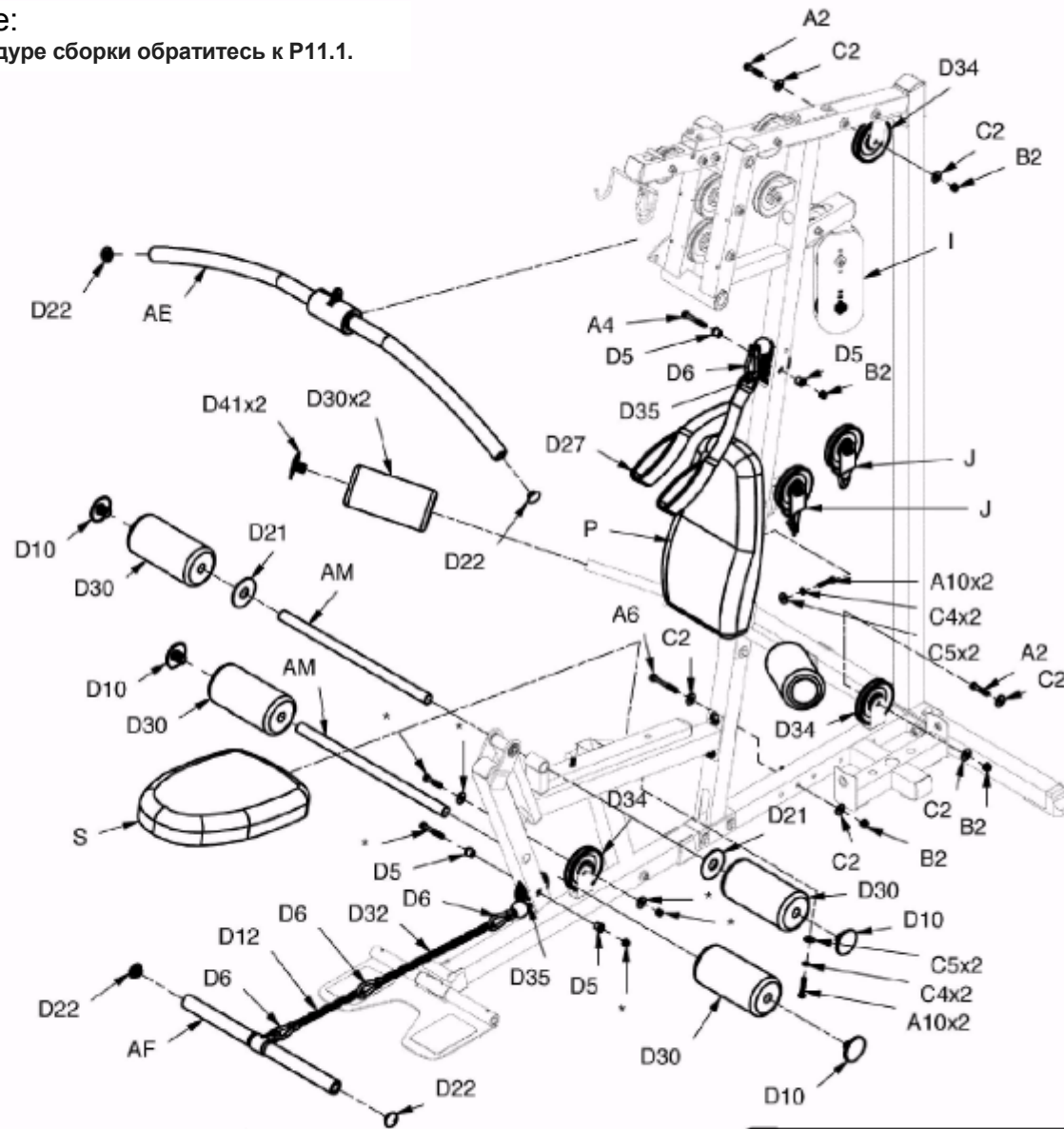
\* : По процедуре сборки обратитесь к P11.1.



**ДЕТАЛЬ I**



**ДЕТАЛЬ J**



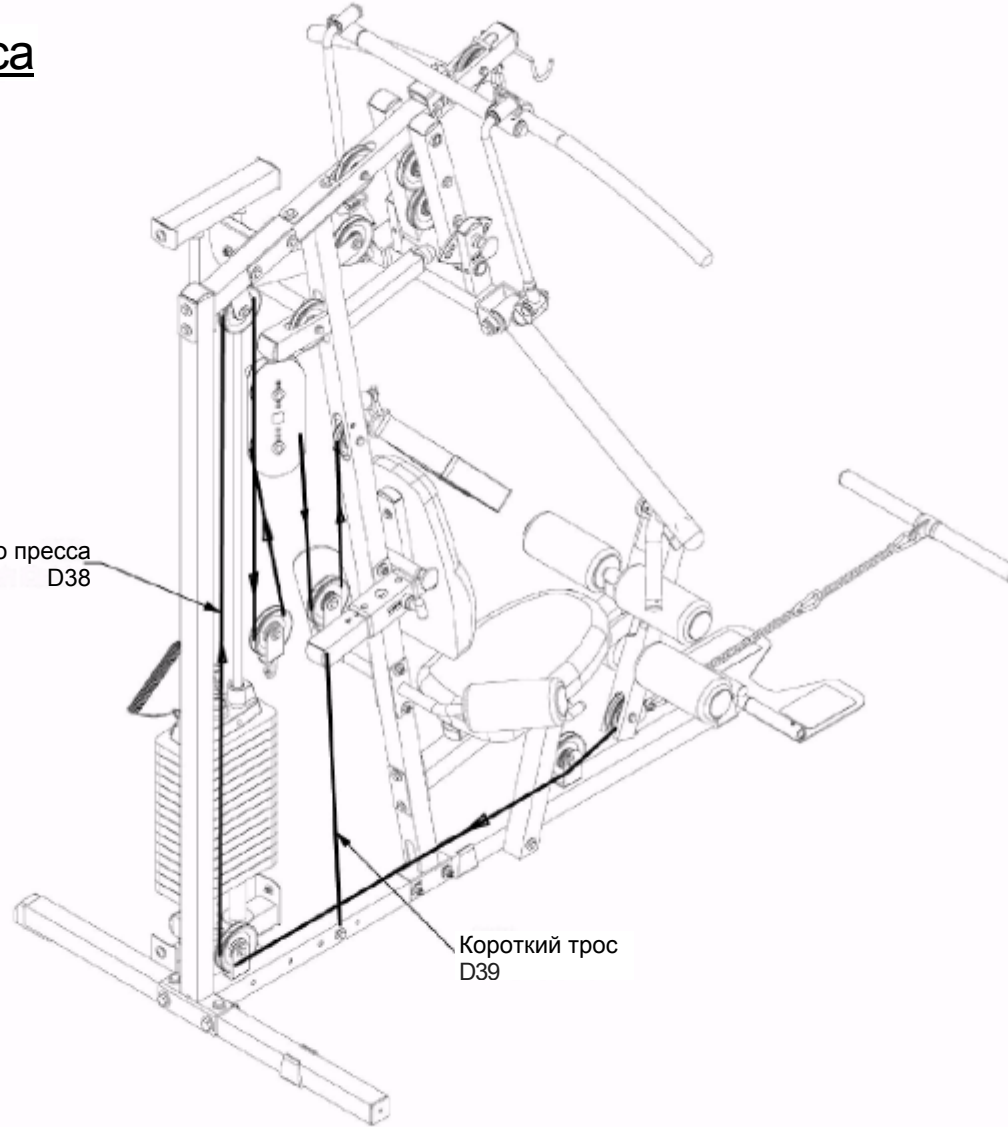
## Иллюстрация установки троса

D38 

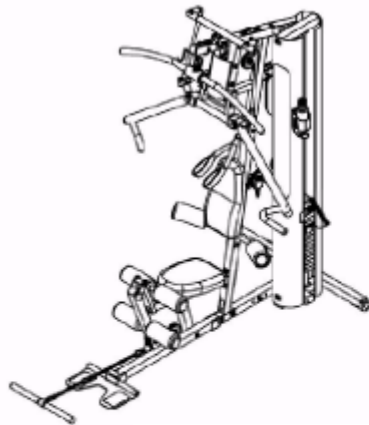
D39 

Трос брюшного пресса  
D38

Короткий трос  
D39

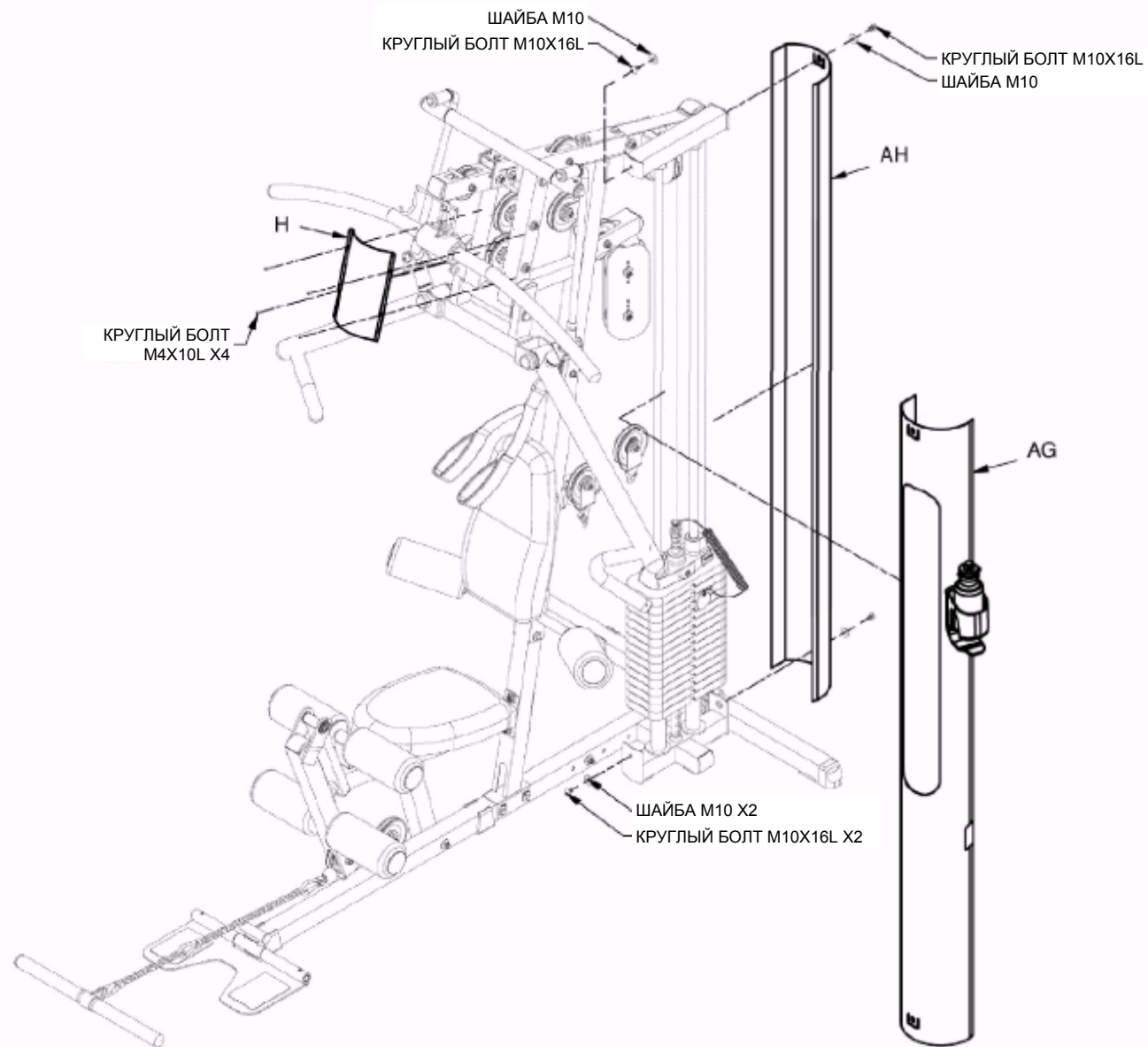
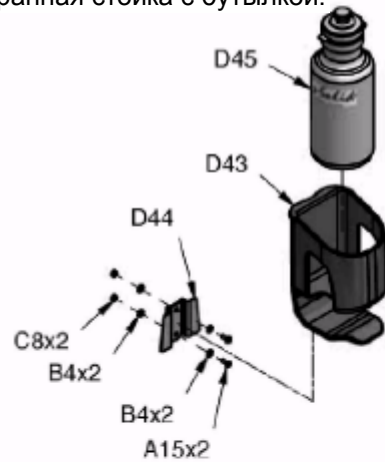


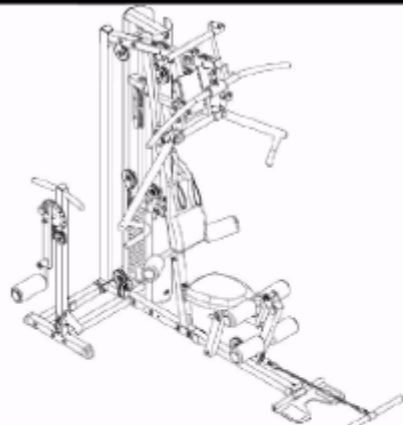




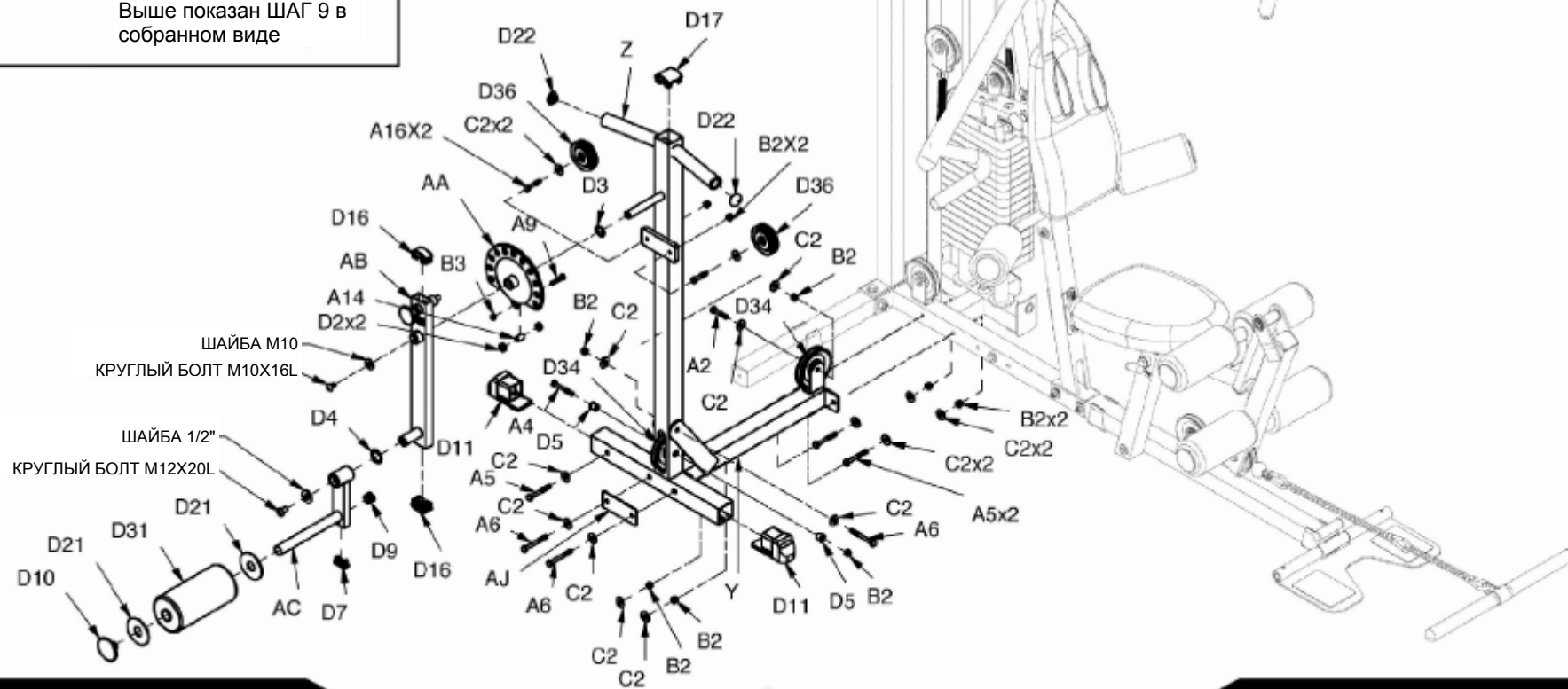
Выше показан ШАГ 7 в собранном виде

Собранная стойка с бутылкой:



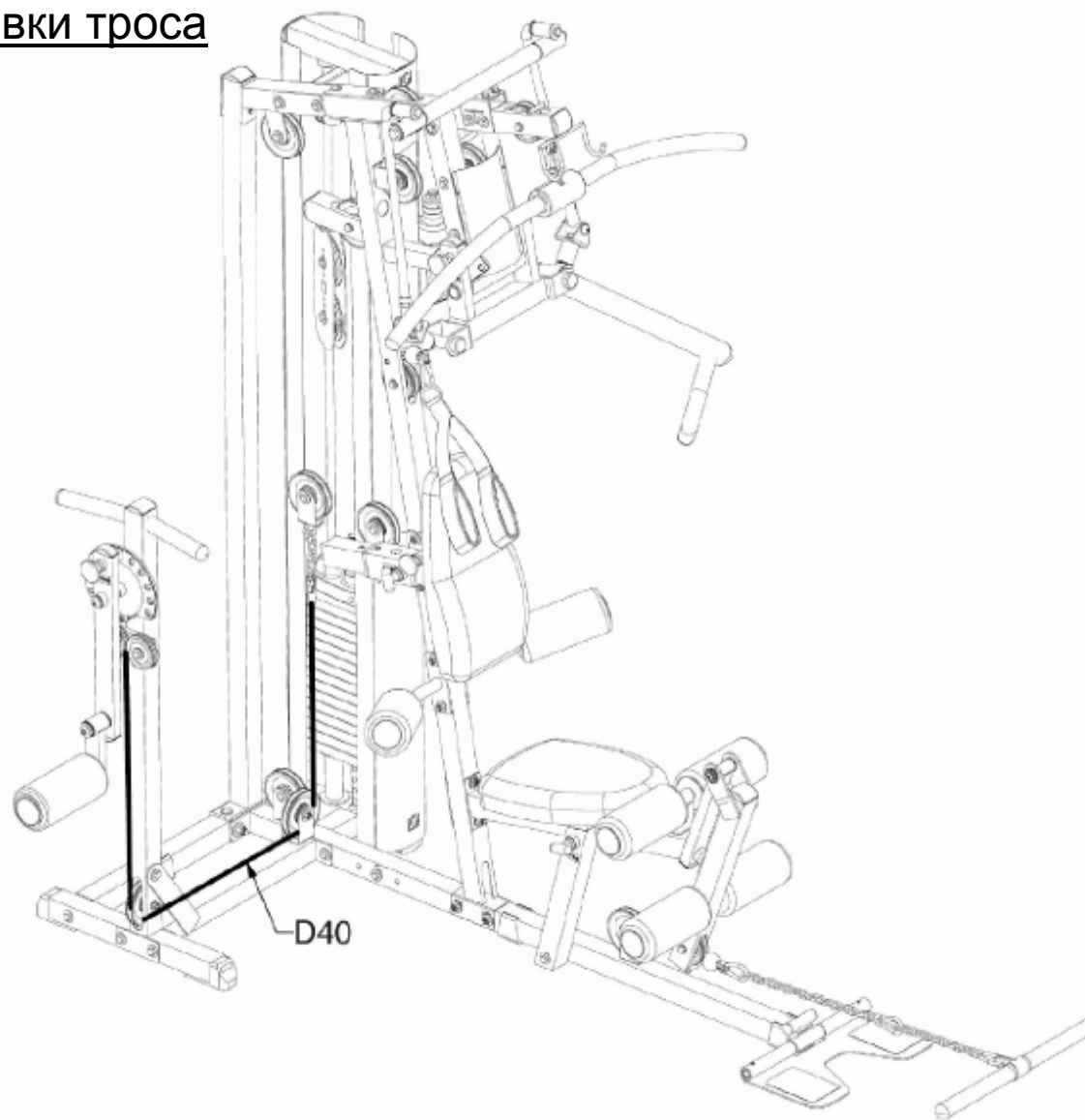


Выше показан ШАГ 9 в собранном виде



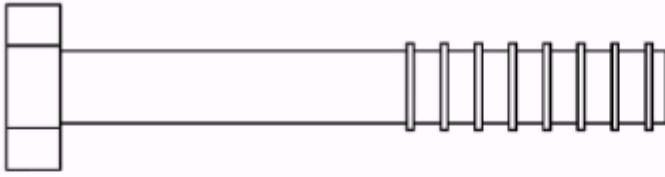
## Иллюстрация установки троса

D40

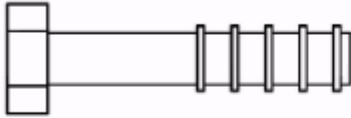


## ИНСТРУКЦИИ ПО СБОРКЕ G2B

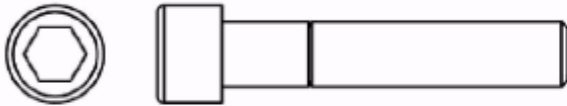
### ИЛЛЮСТРАЦИЯ КРЕПЕЖНЫХ ДЕТАЛЕЙ



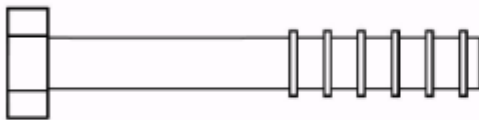
(A1) ШЕСТИГРАННЫЙ БОЛТ 1/2"X3 1/2" ЧАСТИЧНАЯ РЕЗЬБА КОЛ-ВО 2



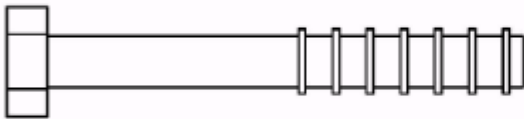
(A2) ШЕСТИГРАННЫЙ БОЛТ 3/8"X1 3/4" ЧАСТИЧНАЯ РЕЗЬБА КОЛ-ВО 9



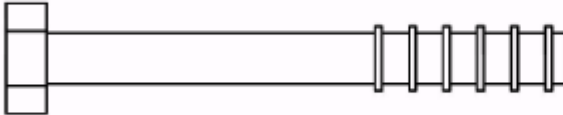
(A3) БОЛТ С ВНУТРЕННЕЙ ШЕСТИГРАННОЙ ГОЛОВКОЙ 3/8"X2" ЧАСТИЧНАЯ РЕЗЬБА КОЛ-ВО 1



(A4) ШЕСТИГРАННЫЙ БОЛТ 3/8"X2 1/2" ЧАСТИЧНАЯ РЕЗЬБА КОЛ-ВО 6



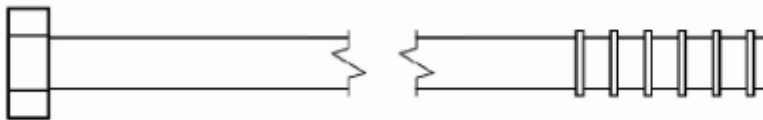
(A5) ШЕСТИГРАННЫЙ БОЛТ 3/8"X2 3/4" ЧАСТИЧНАЯ РЕЗЬБА КОЛ-ВО 7



(A6) ШЕСТИГРАННЫЙ БОЛТ 3/8"X3" ЧАСТИЧНАЯ РЕЗЬБА КОЛ-ВО 17



(A7) ШЕСТИГРАННЫЙ БОЛТ 3/8"X4 1/2" ЧАСТИЧНАЯ РЕЗЬБА КОЛ-ВО 1

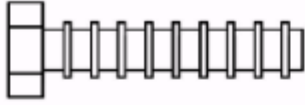


(A8) ШЕСТИГРАННЫЙ БОЛТ 3/8"X7 1/4" ЧАСТИЧНАЯ РЕЗЬБА КОЛ-ВО 2

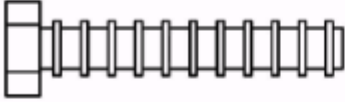


## ИНСТРУКЦИИ ПО СБОРКЕ G2B

### ИЛЛЮСТРАЦИЯ КРЕПЕЖНЫХ ДЕТАЛЕЙ



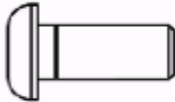
(A9) ШЕСТИГРАННЫЙ БОЛТ 5/16"X1 1/2" ЧАСТИЧНАЯ РЕЗЬБА КОЛ-ВО 1



{A10} ШЕСТИГРАННЫЙ БОЛТ 5/16"X1 3/4" ЧАСТИЧНАЯ РЕЗЬБА КОЛ-ВО 4



(A11) ШЕСТИГРАННЫЙ БОЛТ M8X12L ЧАСТИЧНАЯ РЕЗЬБА КОЛ-ВО 2



(A12) КРУГЛЫЙ БОЛТ M8X20L ЧАСТИЧНАЯ РЕЗЬБА КОЛ-ВО 2



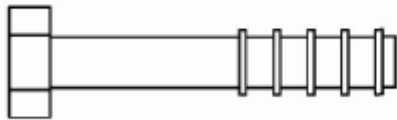
(A13) НЕПОДВИЖНАЯ ГОЛОВКА ТРОСА КОЛ-ВО 1



(A14) НЕПОДВИЖНАЯ КРЫШКА Ø1/2"X8.5X21.5L КОЛ-ВО 1



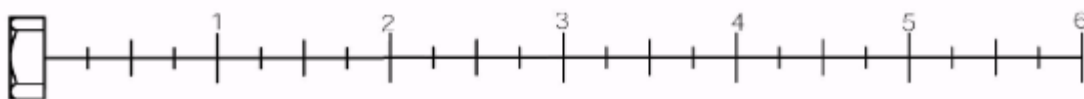
(A15) КРУГЛЫЙ ШЕСТИГРАННЫЙ БОЛТ M4X12L ЧАСТИЧНАЯ РЕЗЬБА КОЛ-ВО 2



(A16) ШЕСТИГРАННЫЙ БОЛТ 3/8"X2"L ЧАСТИЧНАЯ РЕЗЬБА КОЛ-ВО 2



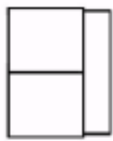
(A17) КРУГЛЫЙ БОЛТ M10X30L КОЛ-ВО 1





# ИНСТРУКЦИИ ПО СБОРКЕ G2B

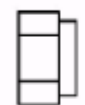
## ИЛЛЮСТРАЦИЯ КРЕПЕЖНЫХ ДЕТАЛЕЙ



(B1) НЕЙЛОНОВАЯ КОНТРГАЙКА 1/2" КОЛ-ВО 2



(B2) НЕЙЛОНОВАЯ КОНТРГАЙКА 3/8" КОЛ-ВО 41



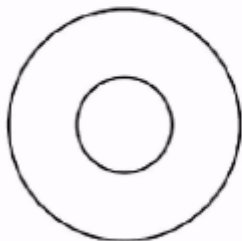
(B3) НЕЙЛОНОВАЯ КОНТРГАЙКА 5/16" КОЛ-ВО 1



(B4) КОНТРГАЙКА M4 КОЛ-ВО 2



(B5) НЕЙЛОНОВАЯ КОНТРГАЙКА M10 КОЛ-ВО 1



(C1) ПЛОСКАЯ ШАЙБА 1/2"(I.D.) (O.D.)Ø34 КОЛ-ВО 4



(C2) ПЛОСКАЯ ШАЙБА 3/8"(I.D.) (O.D.) Ø27 КОЛ-ВО 75



(C3) ПРУЖИННАЯ ШАЙБА 3/8" КОЛ-ВО 1



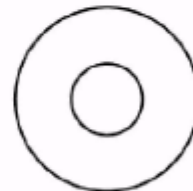
(C4) ПРУЖИННАЯ ШАЙБА 5/16" КОЛ-ВО 4



(C5) ПЛОСКАЯ ШАЙБА 5/16"(I.D.) (O.D.)Ø24 КОЛ-ВО 6



(C6) ПЛОСКАЯ ШАЙБА M8 (I.D.) (O.D.) Ø18 КОЛ-ВО 2



(C7) ПЛОСКАЯ ШАЙБА M10 (I.D.) (O.D.) Ø27 КОЛ-ВО 2



(C8) ПЛОСКАЯ ШАЙБА M4 (I.D.) (O.D.) Ø9 КОЛ-ВО 4

